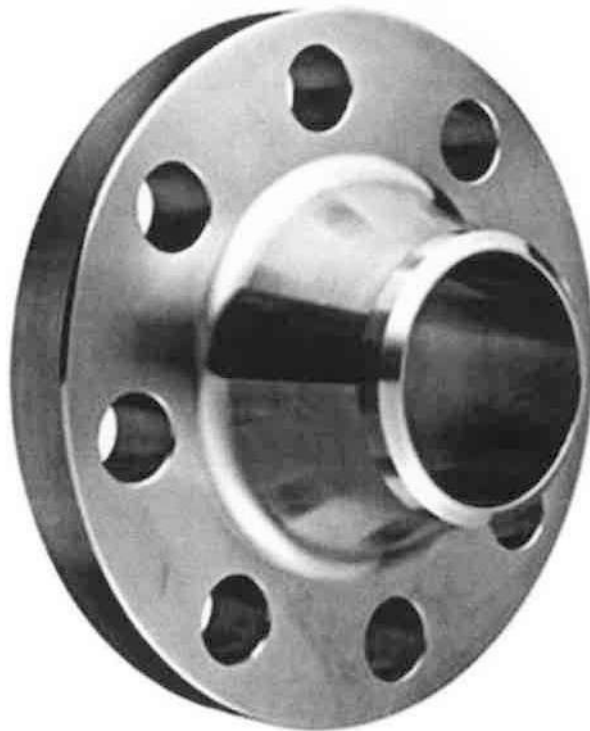


# **PT OHTORI INDONESIA**

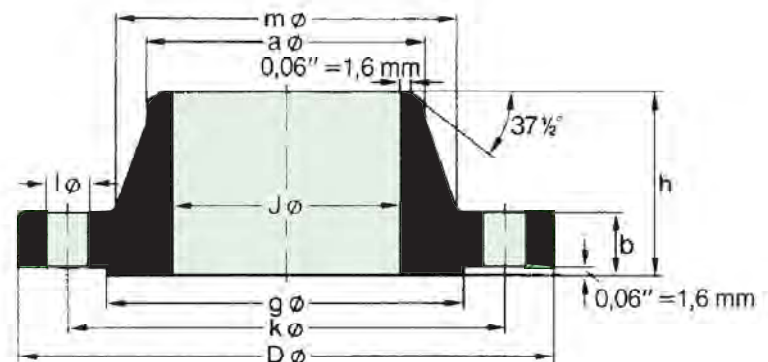
**FLANGES, FITTING AND VALVE & WELLHEAD AND  
X-MAS TREE ASSEMBLY MANUFACTURE**



**WELDING NECK FLANGE**

150 lb/sq. in.

## Welding Neck Flanges

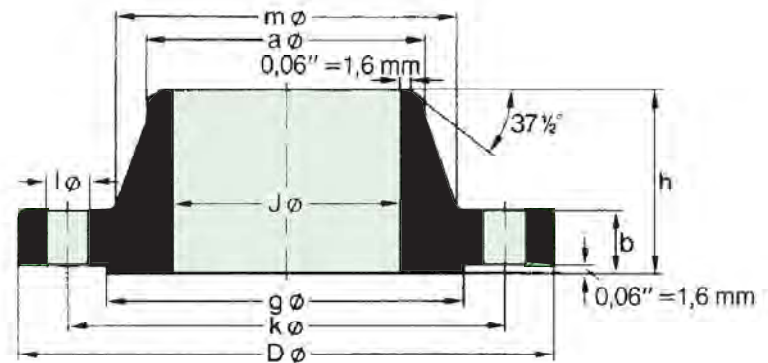


## ASME B 16.5

Pipe		Flange				Hub		Raised Face	Drilling Template			Approx. Weight
Nom. Size	O D in. mm	D in. mm	J in. mm	b in. mm	h in. mm	a in. mm	m in. mm	g in. mm	Number	l in. mm	k in. mm	≈ Pounds Kilo
1/2"	0,84 21,3	3,50 88,9	0,62 15,7	0,44 11,2	1,88 47,8	0,84 21,3	1,19 30,2	1,38 35,1	4	0,62 15,7	2,38 60,5	1,1 0,48
3/4"	1,05 26,7	3,88 98,6	0,82 20,8	0,50 12,7	2,06 52,3	1,05 26,7	1,50 38,1	1,69 42,9	4	0,62 15,7	2,75 69,9	1,6 0,71
1"	1,315 33,4	4,25 108,0	1,05 26,7	0,56 14,2	2,19 55,6	1,32 33,5	1,94 49,3	2,00 50,8	4	0,62 15,7	3,12 79,2	2,2 1,01
1 1/4"	1,66 42,2	4,62 117,3	1,38 35,1	0,62 15,7	2,25 57,2	1,66 42,2	2,31 58,7	2,50 63,5	4	0,62 15,7	3,50 88,9	2,9 1,33
1 1/2"	1,90 48,3	5,00 127,0	1,61 40,9	0,69 17,5	2,44 62,0	1,90 48,3	2,56 65,0	2,88 73,2	4	0,62 15,7	3,88 98,6	3,8 1,72
2"	2,375 60,3	6,00 152,4	2,07 52,6	0,75 19,1	2,50 63,5	2,38 60,5	3,06 77,7	3,62 91,9	4	0,75 19,1	4,75 120,7	5,7 2,58
2 1/2"	2,875 73,0	7,00 177,8	2,47 62,7	0,88 22,4	2,75 69,9	2,88 73,2	3,56 90,4	4,12 104,6	4	0,75 19,1	5,50 139,7	9,1 4,11
3"	3,50 88,9	7,50 190,5	3,07 78,0	0,94 23,9	2,75 69,9	3,50 88,9	4,25 108,0	5,00 127,0	4	0,75 19,1	6,00 152,4	10,8 4,92
3 1/2"	4,00 101,6	8,50 215,9	3,55 90,2	0,94 23,9	2,81 71,4	4,00 101,6	4,81 122,2	5,50 139,7	8	0,75 19,1	7,00 177,8	13,4 6,08
4"	4,50 114,3	9,00 228,6	4,03 102,4	0,94 23,9	3,00 76,2	4,50 114,3	5,31 134,9	6,19 157,2	8	0,75 19,1	7,50 190,5	15,1 6,84
5"	5,563 141,3	10,00 254,0	5,05 128,3	0,94 23,9	3,50 88,9	5,56 141,2	6,44 163,6	7,31 185,7	8	0,88 22,4	8,50 215,9	18,9 8,56
6"	6,625 168,3	11,00 279,4	6,07 154,2	1,00 25,4	3,50 88,9	6,63 168,4	7,56 192,0	8,50 215,9	8	0,88 22,4	9,50 241,3	23,3 10,6
8"	8,625 219,1	13,50 342,9	7,98 202,7	1,12 28,4	4,00 101,6	8,63 219,2	9,69 246,1	10,62 269,7	8	0,88 22,4	11,75 298,5	38,8 17,6
10"	10,75 273	16,00 406,4	10,02 254,5	1,19 30,2	4,00 101,6	10,75 273,1	12,00 304,8	12,75 323,9	12	1,00 25,4	14,25 362,0	53,0 24,0
12"	12,75 323,8	19,00 482,6	12,00 304,8	1,25 31,8	4,50 114,3	12,75 323,9	14,38 365,3	15,00 381,0	12	1,00 25,4	17,00 431,8	80,4 36,5
14"	14,0 355,6	21,00 533,4	To be specified by purchaser	1,38 35,1	5,00 127,0	14,00 355,6	15,75 400,1	16,25 412,8	12	1,12 28,4	18,75 476,3	107 48,4
16"	16,0 406,4	23,50 596,9		1,44 36,6	5,00 127,0	16,00 406,4	18,00 457,2	18,50 469,9	16	1,12 28,4	21,25 539,8	134 60,6
18"	18,0 457,2	25,00 635,0		1,56 39,6	5,50 139,7	18,00 457,2	19,88 505,0	21,00 533,4	16	1,25 31,8	22,75 577,9	151 68,3
20"	20,0 508	27,50 698,5		1,69 42,9	5,69 144,5	20,00 508,0	22,00 558,8	23,00 584,2	20	1,25 31,8	25,00 635,0	186 84,5
24"	24,0 609,6	32,00 812,8		1,88 47,8	6,00 152,4	24,00 609,6	26,12 663,4	27,25 692,2	20	1,38 35,1	29,50 749,3	253 115

300 lb/sq. in.

Welding Neck Flanges

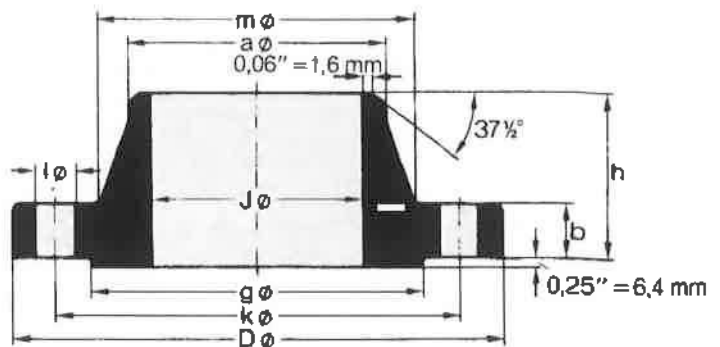


ASME B 16.5

Pipe		Flange				Hub		Raised Face	Drilling Template			Approx. Weight
Nom. Size	O D in. mm	D in. mm	J in. mm	b in. mm	h in. mm	a in. mm	m in. mm	g in. mm	Number	l in. mm	k in. mm	≈ Pounds Kilo
1/2"	0,84 21,3	3,75 95,2	0,62 15,7	0,56 14,2	2,06 52,3	0,84 21,3	1,50 38,1	1,38 35,0	4	0,62 15,7	2,62 66,5	1,7 0,75
3/4"	1,05 26,7	4,62 117,3	0,82 20,8	0,62 15,7	2,25 57,1	1,05 26,7	1,88 47,7	1,69 42,9	4	0,75 19,0	3,25 82,5	2,8 1,26
1"	1,315 33,4	4,88 123,9	1,05 26,7	0,69 17,5	2,44 62,0	1,32 33,5	2,12 53,8	2,00 50,8	4	0,75 19,0	3,50 88,9	3,5 1,52
1 1/4"	1,66 42,2	5,25 133,3	1,38 35,1	0,75 19,0	2,56 65,0	1,66 42,2	2,50 63,5	2,50 63,5	4	0,75 19,0	3,88 98,5	4,5 2,03
1 1/2"	1,90 48,3	6,12 155,4	1,61 40,9	0,81 20,6	2,69 68,3	1,90 48,3	2,75 69,8	2,88 73,2	4	0,88 22,3	4,50 114,3	6,4 2,89
2"	2,375 60,3	6,50 165,1	2,07 52,6	0,88 22,3	2,75 69,8	2,38 60,5	3,31 84,0	3,62 91,9	8	0,75 19,0	5,00 127,0	7,5 3,40
2 1/2"	2,875 73,0	7,50 190,5	2,47 62,7	1,00 25,4	3,00 76,2	2,88 73,2	3,94 100,0	4,12 104,6	8	0,88 22,3	5,88 149,3	11,4 5,17
3"	3,50 88,9	8,25 209,5	3,07 78,0	1,12 28,4	3,12 79,2	3,50 88,9	4,62 117,3	5,00 127,0	8	0,88 22,3	6,62 168,1	15,3 6,93
3 1/2"	4,00 101,6	9,00 228,6	3,55 90,2	1,19 30,2	3,19 81,0	4,00 101,6	5,25 133,3	5,50 139,7	8	0,88 22,3	7,25 184,1	19,1 8,67
4"	4,50 114,3	10,00 254,0	4,03 102,4	1,25 31,7	3,38 85,8	4,50 114,3	5,75 146,0	6,19 157,2	8	0,88 22,3	7,88 200,1	24,7 11,2
5"	5,563 141,3	11,00 279,4	5,05 128,3	1,38 35,0	3,88 98,5	5,56 141,2	7,00 177,8	7,31 185,6	8	0,88 22,3	9,25 234,9	33,3 15,1
6"	6,625 168,3	12,50 317,5	6,07 154,2	1,44 36,5	3,88 98,5	6,63 168,4	8,12 206,2	8,50 215,9	12	0,88 22,3	10,62 269,7	42,4 19,1
8"	8,625 219,1	15,00 381,0	7,98 202,7	1,62 41,1	4,38 111,2	8,63 219,2	10,25 260,3	10,62 269,7	12	1,00 25,4	13,00 330,2	65,9 29,9
10"	10,75 273	17,50 444,5	10,02 254,5	1,88 47,7	4,62 117,3	10,75 273,1	12,62 320,5	12,75 323,8	16	1,12 28,4	15,25 387,3	94,1 42,7
12"	12,75 323,8	20,50 520,7	12,00 304,8	2,00 50,8	5,12 130,0	12,75 323,8	14,75 374,6	15,00 381,0	16	1,25 31,7	17,75 450,8	136 61,8
14"	14,00 355,6	23,00 584,2	To be specified by purchaser	2,12 53,8	5,62 142,7	14,00 355,6	16,75 425,4	16,25 412,7	20	1,25 31,7	20,25 514,3	189 85,8
16"	16,00 406,4	25,50 647,7		2,25 57,1	5,75 146,0	16,00 406,4	19,00 482,6	18,50 469,9	20	1,38 35,0	22,50 571,5	234 106
18"	18,00 457,2	28,00 711,2		2,38 60,4	6,25 158,7	18,00 457,2	21,00 533,4	21,00 533,4	24	1,38 35,0	24,75 628,6	289 131
20"	20,00 508	30,50 774,7		2,50 63,5	6,38 162,0	20,00 508,0	23,12 587,2	23,00 584,2	24	1,38 35,0	27,00 685,8	348 158
24"	24,00 609,6	36,00 914,4		2,75 69,8	6,62 168,1	24,00 609,6	27,62 701,5	27,25 692,2	24	1,62 41,1	32,00 812,8	507 230

600 lb/sq. in.

Welding Neck Flanges



ASME B 16.5

Pipe		Flange				Hub		Raised Face	Drilling Template			Approx. Weight
Nom. Size	OD in. mm	D in. mm	J in. mm	b in. mm	h in. mm	a in. mm	m in. mm	g in. mm	Number	l in. mm	k in. mm	≈ Pounds Kilo
1/2"	0,84 21,3	3,75 95,2	To be specified by purchaser	0,56 14,2	2,06 52,3	0,84 21,3	1,50 38,1	1,38 35,1	4	0,62 15,7	2,62 66,5	1,9 0,87
3/4"	1,05 26,7	4,62 117,3		0,62 15,7	2,25 57,2	1,05 26,7	1,88 47,7	1,89 42,9	4	0,75 19,1	3,25 82,6	3,2 1,45
1"	1,315 33,4	4,88 123,9		0,69 17,5	2,44 62,0	1,32 33,5	2,12 53,8	2,00 50,8	4	0,75 19,1	3,50 88,9	3,9 1,76
1 1/4"	1,66 42,2	5,25 133,3		0,81 20,6	2,62 66,5	1,66 42,2	2,50 63,5	2,50 63,5	4	0,75 19,1	3,88 98,6	5,5 2,49
1 1/2"	1,90 48,3	6,12 155,4		0,88 22,4	2,75 69,9	1,90 48,3	2,75 69,8	2,88 73,2	4	0,88 22,4	4,50 114,3	7,7 3,49
2"	2,375 60,3	6,50 165,1		1,00 25,4	2,88 73,2	2,38 60,5	3,31 84,0	3,62 91,9	8	0,75 19,1	5,00 127,0	9,6 4,36
2 1/2"	2,875 73,0	7,50 190,5		1,12 28,4	3,12 79,2	2,88 73,2	3,94 100,0	4,12 104,6	8	0,88 22,4	5,88 149,4	14,2 6,43
3"	3,50 88,9	8,25 209,5		1,25 31,8	3,25 82,6	3,50 88,9	4,62 117,3	5,00 127,0	8	0,88 22,4	6,62 168,1	18,8 8,53
3 1/2"	4,00 101,6	9,00 228,6		1,38 35,1	3,38 85,9	4,00 101,6	5,25 133,4	5,50 139,7	8	1,00 25,4	7,25 184,2	23,6 10,7
4"	4,50 114,3	10,75 273,1		1,50 38,1	4,00 101,6	4,50 114,3	6,00 152,4	6,19 157,2	8	1,00 25,4	8,50 215,9	38,3 17,4
5"	5,563 141,3	13,00 330,2		1,75 44,5	4,50 114,3	5,56 141,2	7,44 189,0	7,31 185,7	8	1,12 28,4	10,50 266,7	64,3 29,2
6"	6,625 168,3	14,00 355,6		1,88 47,8	4,62 117,3	6,63 168,4	8,75 222,3	8,50 215,9	12	1,12 28,4	11,50 292,1	76,9 34,9
8"	8,625 219,1	16,50 419,1		2,19 55,6	5,25 133,4	8,63 219,2	10,75 273,1	10,62 269,7	12	1,25 31,8	13,75 349,3	119 53,9
10"	10,75 273	20,00 508,0		2,50 63,5	6,00 152,4	10,75 273,1	13,50 342,9	12,75 323,9	16	1,38 35,1	17,00 431,8	191 86,5
12"	12,75 323,8	22,00 558,8		2,62 66,5	6,12 155,4	12,75 323,9	15,75 400,1	15,00 381,0	20	1,38 35,1	19,25 489,0	227 103
14"	14,0 355,6	23,75 603,3		2,75 69,9	6,50 165,1	14,00 355,6	17,00 431,8	16,25 412,8	20	1,50 38,1	20,75 527,1	269 122
16"	16,0 406,4	27,00 685,8		3,00 76,2	7,00 177,8	16,00 406,4	19,50 495,3	18,50 469,9	20	1,62 41,1	23,75 603,3	374 170
18"	18,0 457,2	29,25 743,0		3,25 82,6	7,25 184,2	18,00 457,2	21,50 546,1	21,00 533,4	20	1,75 44,5	25,75 654,1	449 204
20"	20,0 508	32,00 812,8		3,50 88,9	7,50 190,5	20,00 508,0	24,00 609,6	23,00 584,2	24	1,75 44,5	28,50 723,9	560 254
24"	24,0 609,6	37,00 939,8		4,00 101,6	8,00 203,2	24,00 609,6	28,25 717,6	27,25 692,2	24	2,00 50,8	33,00 838,2	789 358

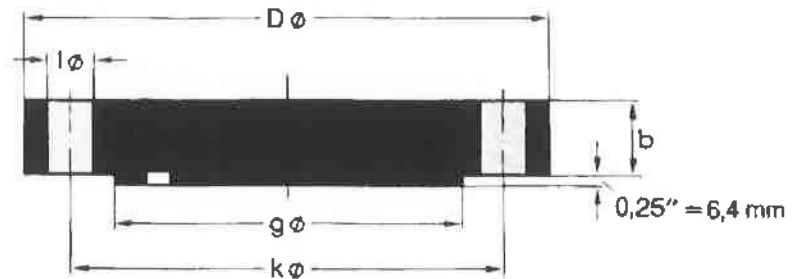
# **PT OHTORI INDONESIA**

**FLANGES, FITTING AND VALVE & WELLHEAD AND  
X-MAS TREE ASSEMBLY MANUFACTURE**



**BLIND FLANGE**

# 600 lb/sq. in. Blind Flanges



## ASME B 16.5

Pipe		Flange		Raised Face	Drilling Template			Approx. Weight
Nominal Size	O D in. mm	D in. mm	b in. mm	g in. mm	Number	l in. mm	k in. mm	≈ Pounds Kilo
1/2"	0,84 21,3	3,75 95,3	0,56 14,2	1,38 35,1	4	0,62 15,7	2,62 66,5	1,7 0,76
3/4"	1,05 26,7	4,62 117,3	0,62 15,7	1,69 42,9	4	0,75 19,1	3,25 82,6	2,8 1,28
1"	1,315 33,4	4,88 124	0,69 17,5	2,00 50,8	4	0,75 19,1	3,50 88,9	3,5 1,60
1 1/4"	1,66 42,2	5,25 133,4	0,81 20,6	2,50 63,5	4	0,75 19,1	3,88 98,6	4,9 2,23
1 1/2"	1,90 48,3	6,12 155,4	0,88 22,4	2,88 73,2	4	0,88 22,4	4,50 114,3	7,2 3,25
2"	2,375 60,3	6,50 165,1	1,00 25,4	3,52 91,9	8	0,75 19,1	5,00 127,0	8,1 4,15
2 1/2"	2,875 73,0	7,50 190,5	1,12 28,4	4,12 104,6	8	0,88 22,4	5,88 149,4	13,5 6,13
3"	3,50 88,9	8,25 209,6	1,25 31,8	5,00 127,0	8	0,88 22,4	6,62 168,1	18,6 8,44
3 1/2"	4,00 101,6	9,00 228,6	1,38 35,1	5,50 139,7	8	1,00 25,4	7,25 184,2	24,2 11,0
4"	4,50 114,3	10,75 273,1	1,50 38,1	6,19 157,2	8	1,00 25,4	8,50 215,9	38,1 17,3
5"	5,563 141,3	13,00 330,2	1,75 44,5	7,31 185,7	8	1,12 28,4	10,50 266,7	64,8 29,4
6"	6,625 168,3	14,00 355,6	1,88 47,8	8,50 215,9	12	1,12 28,4	11,50 292,1	79,5 36,1
8"	8,625 219,1	16,50 419,1	2,19 55,6	10,62 269,7	12	1,25 31,8	13,75 349,3	130 58,9
10"	10,75 273	20,00 508,0	2,50 63,5	12,75 323,9	16	1,38 35,1	17,00 431,8	215 97,5
12"	12,75 323,8	22,00 558,8	2,62 66,5	15,00 381,0	20	1,38 35,1	19,25 489,0	273 124
14"	14,0 355,6	23,75 603,3	2,75 69,9	16,25 412,8	20	1,50 38,1	20,75 527,1	333 151
16"	16,0 406,4	27,00 685,8	3,00 76,2	18,50 469,9	20	1,62 41,1	23,75 603,3	471 214
18"	18,0 457,2	29,25 743,0	3,25 82,6	21,00 533,4	20	1,75 44,5	25,75 654,1	599 272
20"	20,0 508	32,00 812,8	3,50 88,9	23,00 584,2	24	1,75 44,5	28,50 723,9	769 349
24"	24,0 609,6	37,00 939,8	4,00 101,6	27,25 692,2	24	2,00 50,8	33,00 838,2	1174 533

# **PT OHTORI INDONESIA**

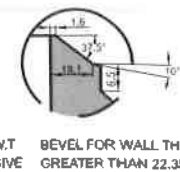
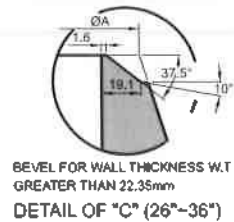
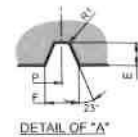
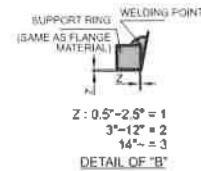
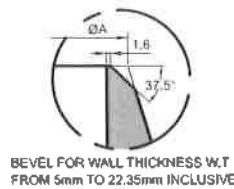
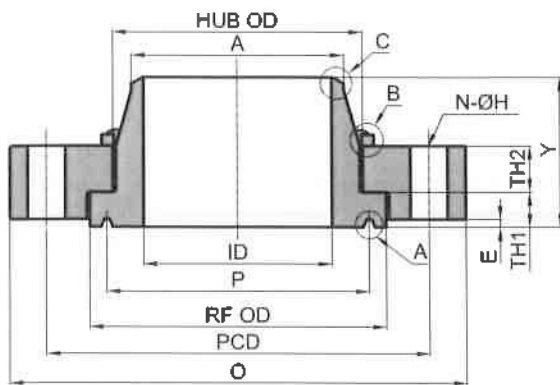
**FLANGES, FITTING AND VALVE & WELLHEAD AND  
X-MAS TREE ASSEMBLY MANUFACTURE**



**SWIVEL WELDING NECK FLANGE**

# SWIVEL FLANGES

## CLASS 600 FLANGES SWIVEL



Unit : mm

Nominal Dia. Of Flange	Sectional Dimensions of flange															
	Outside Dia. Of Flange O	Dia of Bolt Circle PCD	Dia. of Raised Face RF OD	P	TH1	TH2	Y	Dia. of Hub		Radius R	F	E	Hole Dia H	Number of Bolt Holes N	RING NO	R1
								A	HUB OD							
8	419.1	349.3	301.8	269.88	27.6	34.5	134.9	219.1	241.3	3	11.91	7.92	31.8	12	49	0.8
10	508	431.8	355.6	323.95	33.2	41	147.6	273.1	301.8	6	11.91	7.92	34.9	16	53	0.8
12	558.8	489	412.8	381	36.3	44.2	153.9	323.9	358.8	6	11.91	7.92	34.9	20	57	0.8
14	603.3	527.1	457.2	419.1	38.8	45.9	163.6	355.6	396.9	6	11.91	7.92	38.1	20	61	0.8
16	685.8	603.3	508	469.9	42.2	52.6	185.7	406.4	451.3	6	11.91	7.92	41.3	20	65	0.8
18	743	654.1	574.5	533.4	47.6	52.9	190.5	457.2	515.1	6	11.91	7.92	44.5	20	69	0.8
20	812.8	723.9	635	584.2	51.4	59.6	218.9	508	563.4	6	13.49	9.53	44.5	24	73	1.5
22	870	777.7	685.8	635	54.7	63	238.3	558.8	615.6	6	15.09	11.13	47.6	24	81	1.5
24	939.6	838.2	749.3	692.15	59.2	65.3	246.1	609.6	675.4	6	16.66	11.13	50.8	24	77	1.5
26	1016	914.4	808.8	749.3	69.1	70.7	273.1	660.4	731.4	13	19.84	12.7	50.8	28	93	1.5
28	1073.2	965.2	860.6	800.1	70.3	72.1	282.4	711.2	787.5	13	19.84	12.7	54	28	94	1.5
30	1130.3	1022.4	917.4	857.25	74.8	76.1	292.1	762	838.1	13	19.84	12.7	54	28	96	1.5
32	1193.8	1079.5	984.3	914.4	60.3	82.2	309.6	812.8	889.6	13	23.01	14.27	60.3	28	96	1.5
34	1244.6	1130.3	1035.1	965.2	84.1	83.2	325.4	863.6	938.8	13	23.01	14.27	60.3	28	97	1.5
36	1314.5	1193.8	1092.2	1022.35	89.9	89.2	335	914.4	987.8	13	23.01	14.27	66.7	28	98	1.5

# **PT OHTORI INDONESIA**

**FLANGES, FITTING AND VALVE & WELLHEAD AND  
X-MAS TREE ASSEMBLY MANUFACTURE**



**OI SPECTACLE BLIND FLANGE**